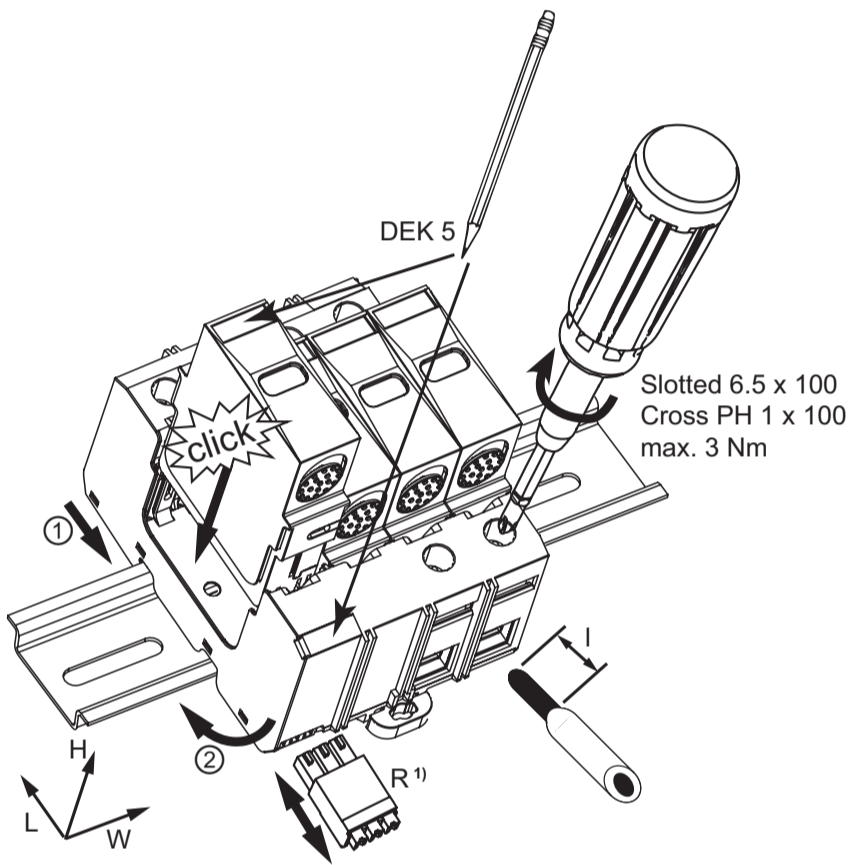


A Technische Daten / Technical specifications / Caractéristiques techniques / Dati tecnici / Datos técnicos / Technische gegevens / Tekniska data / Dane techniczne

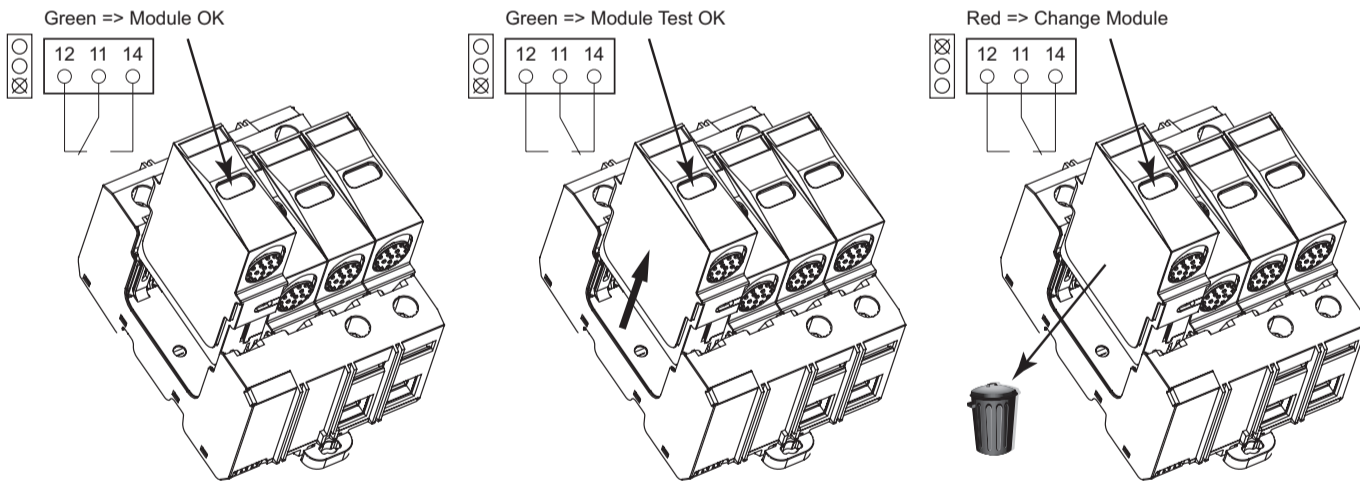
Type	VPU I 12,5 kA				VPU I 12,5 kA LCF	
	N-PE		L-PE(N)		N-PE	L-PE(N)
U_n	230 V	400 V	230 V	400 V	230 V	230 V
Grid	50 Hz, TN, TT	50 Hz, TN, TT	50 Hz, TN, TT	50 Hz, TN, TT	50 Hz, TN, TT	50 Hz, TN, TT
Voltage regulation	±10 %	±10 %	±10 %	±10 %	±10 %	±10 %
I_n / I_{max}	50 kA / 100 kA	50 kA / 100 kA	25 kA / 50 kA	25 kA / 50 kA	50 kA / 100 kA	25 kA / 50 kA
I_{imp}	50 kA	50 kA	12.5 kA	12.5 kA	50 kA	12.5 kA
I_{SCCR}	-	-	25 kA	25 kA	-	25 kA
$U_p @ I_n$	≤ 1500 V	≤ 2700 V	≤ 1400 V	≤ 1800 V	≤ 1500 V	≤ 1450 V
U_c	260 V	440 V	280 V	400 V	260 V	280 V
$F2 \rightarrow gL/gG \max$	-	-	≤ 250 A		-	≤ 250 A
min	2.5 mm ²		2.5 mm ²		l = 15 mm / 2 Nm...3 Nm	
max	50 mm ²		25 mm ²		l = 15 mm / 2 Nm...3 Nm	
Cross-connection	16 mm ² CU \uparrow 15 mm					
$R^{1)}$	$U_n = 250 \text{ Vac} / 1 \text{ A}$		$U_n = 24 \text{ Vdc} / 0.1 \text{ A}$		0.14...1.5 mm ² / l = 8 mm	
T_A	-40 °C...+70 °C					
Relative humidity	5...95 %, indoor					
Protection degree	IP20, built-in					
Number of ports	1					
L x W ²⁾ x H (single device)	94 x (1 HP) x 75 mm	94 x (1 HP) x 75 mm	106 x (1 HP) x 75 mm	106 x (1 HP) x 75 mm	94 x (1 HP) x 75 mm	106 x (1 HP) x 75 mm
Spare aristor	1351930000	1351980000	1352120000	1352280000	1351930000	1352000000

1) R = remote signal contact
2) horizontal pitch (HP), 1 HP = 17.8 mm

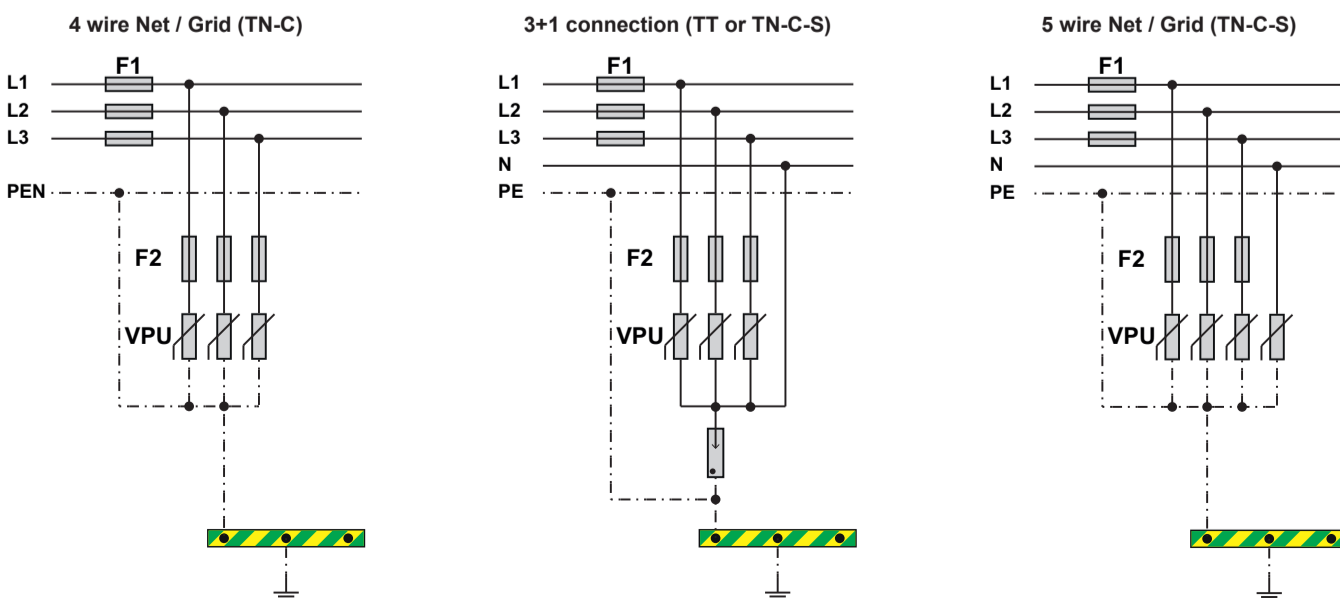
B Montage / Mounting / Montage / Montaggio / Montaje / Montage / Montering / Montaż



C Monitoring / Monitoring / Surveillance / Monitoring / Monitorización / Onderhoud / Övervakning / Monitorowanie



D Applikation / Application / Application / Applicazione / Aplicación / Toepassing / Applikation / Schemat aplikacyjny

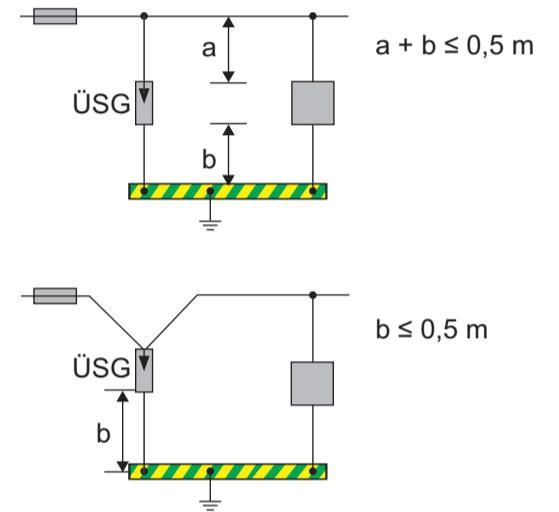


- de** Installationsanleitung VPU I 12,5 kA
- en** Installation instruction VPU I 12,5 kA
- fr** Consignes d'installation VPU I 12,5 kA
- it** Istruzioni per l'installazione VPU I 12,5 kA
- es** Instrucciones para la instalación VPU I 12,5 kA
- nl** Installatiehandleiding VPU I 12,5 kA
- sv** Installationsanvisning VPU I 12,5 kA
- pl** Instrukcja instalacji VPU I 12,5 kA

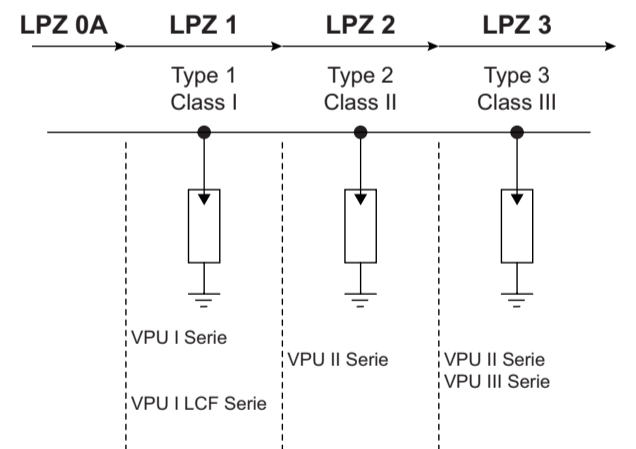


R.T.Nr. 1377820000/06/01.16

E PE-Verkabelung / PE cabling / Câblage PE / Cablaggio PE / Cableado PE / PE-bekabeling / PE-ledningsdragnig / Okablowanie PE



F Koordination / Coordination / Coordination / Coordinamento / Coordinación / Coördinatie / Koordinering / Koordynacja IEC 62305-4



G Zulassungen / Approvals / Autorisations / Approvazioni / Homologaciones / Certificaten / Godkännanden / Świadectwa dopuszczenia

Surge protection Class I and II

CE
Test Class I/II: IEC 61643-11
Type 1/2: EN 61643-11
ÖVE, CCA, CB

Type	I_{PE}
VPU I MOV (1, 2 pole)	< 600 µA
VPU I MOV (4 pole)	< 100 µA
VPU I x+1 (GDT)	< 10 µA
VPU I LCF	< 10 µA

de Sicherheitshinweise

Die VPU I Serie ist ein kombinierter Typ 1 und Typ 2 Blitz- und Überspannungsschutz. Sie dient dem Schutz von Niederspannungs-Verbraucheranlagen und elektrischen oder elektronischen Geräten vor Überspannungen, wie sie infolge von atmosphärischen Entladungen (Gewitter) oder durch Schalthandlungen entstehen können. Dieser Schutz wird in die Haupt- und Unterverteilung bzw. vor oder nach dem Zähler installiert.

Bedingt durch verschiedene Netzsysteme ergibt sich die Auswahl der VPU I Serie nach der Spannung (Uc > 1.1 Un) und der Anzahl der Ableiter. Bei der Installation sind die nationalen Vorschriften und Sicherheitshinweise gemäß IEC 60364-5-53 bzw. DIN VDE 0100 T.534, sowie länderspezifische Normen und applikationswirksame Standards/Regeln zu beachten. Die VPU I N-PE sind nach IEC 61643-11 / EN 61643-11 geprüft und werden zwischen N-PE angeschlossen (Ifi ≤ 100 A).

Die Installation hat ausschließlich durch vor Ort zugelassene Fachkräfte nach den gültigen Anschlussbedingungen (TAB, nationale Anschlussbestimmungen) zu erfolgen.

Sollte ein VPU I Überspannungsschutz beschädigt sein oder sonstige Mängel aufweisen, so darf dieser nicht installiert werden. Bei rotem Fenster ist das Gerät durch einen Fachmann auszutauschen. Ein Öffnen des Überspannungsschutzes ist unzulässig.

Für eine Isolationsprüfung müssen die Überspannungsableiter (Surge Protection Device = SPD) für die Dauer der Messung von der Anlage getrennt werden. Der Einbau eines SPD nach einem RCD ist nicht zulässig.

V-förmiger Anschluss

Bei Nutzung der Querverbindungsbrücken vom RCD oder Sicherungen zum VPU I kann eine V-förmige Verdrahtung errichtet werden.

Absicherung

Ein Kurzschlusschutz wird durch die Sicherung F2 vor dem SPD sichergestellt. Die Sicherung ist unter Berücksichtigung des in den Einbauleitungen vom Hersteller des SPD ausgewiesenen Bemessungsstromes auszuwählen. Auf die Sicherung F2 kann verzichtet werden, falls die Kennwerte der Sicherung F1, die ein Teil der elektrischen Anlage ist, dem vom Hersteller ausgewiesenen Bemessungsstrom entsprechen. Zwischen F1 und F2 muss die Selektivität hergestellt werden. Weidmüller empfiehlt für die VPU I Serie eine Vorsicherung von max. 250 A.

Querschnitt der Anschlussleitungen nach VDE 0100-534

Bei einem Blitzschutzsystem sind mindestens 16 mm² gefordert. Weidmüller empfiehlt die Anschlussleitungen zum SPD mit dem gleichen Querschnitt wie die Leiter zur Einspeisung auszuführen. Für einen Überspannungsschutz vom Typ 2 müssen CU-Leitungen mit einem Querschnitt von mindestens 6 mm² verwendet werden. Falls die Außenleiter des zugehörigen Stromkreises einen Querschnitt von < 6 mm² besitzen, müssen die Anschlussleitungen mindestens den Querschnitt der Außenleiter aufweisen.

Gemäß IEC 60364-5-534 hat die Erdung des SPD entweder zur Potentialausgleichschiene oder zum PE zu erfolgen, je nachdem welche Verbindung am kürzesten ist. In der VDE werden beide Leitungen vorgeschrieben.

en Safety Instructions

The VPU I series is a combined type 1/ type 2 lightning and surge protector. It is used for protecting low-voltage consumer installations and electrical or electronic devices from the surge voltages which occur from atmospheric discharges (lightning) or from switching operations (transients). This protective mechanism is installed at the main and sub-distribution levels, either before or after the electrical meter.

The type of VPU I to use depends on the various net systems, the voltage (Uc > 1.1 Un) and the number of arresters being used. The installation should be carried out in observance of all national regulations, safety guidelines (in accordance with IEC 60364-5-53), national standards, and application-specific standards or rules. The VPU I N-PE modules are tested in accordance with IEC 61643-11 / EN 61643-11 and are connected between N-PE (Ifi ≤ 100 A).

These protective modules should only be installed on-site by trained and qualified personnel in accordance with valid national requirements for electrical installations. Never install a damaged or defective VPU I surge protection module. A red warning window indicates to an electrician when the device needs to be replaced. Do not open the surge protection module.

During an insulation test, the surge arrester (surge protection device or SPD) must be disconnected from the facility for the entirety of the measurement. It is forbidden to install an SPD after an RCD.

V-shaped connection

V-shaped wiring can be set up by using the cross-connection bridges of the RCD or fuses to the VPU I.

Fusing

Short-circuit protection is ensured by the F2 fuse before the SPD. The fuse should be selected taking into account the rated current stated in the installation instructions provided by the SPD manufacturer. The F2 fuse can be dispensed with if the characteristics of the F1 fuse, which is part of the electrical system, match the rated current stated by the manufacturer. Selectivity must be established between F1 and F2. Weidmüller recommends a pre-fuse of max. 250 A for the VPU I series.

Cross-section of connection cables according to VDE 0100-534

At least 16 mm² is required for a lightning protection system. Weidmüller recommends using connection cables to the SPD with the same cross-section as the conductors to the feed unit. CU cables with a cross-section of at least 6 mm² must be used for type 2 overvoltage protection. If the external conductors of the associated circuit have a cross-section of < 6 mm², the connection cables must have at least the same cross-section as the external conductors. In accordance with IEC 60364-5-534, the SPD should either be earthed to the equipotential busbar or the PE depending on which is the shortest connection. Both cables are specified in the VDE.

fr Consignes de sécurité

La série VPU I offre des limiteurs de surtension et parafoudre de type 1 et de type 2 combinées. Elle sert à la protection contre les surtensions des installations basse tension pour les consommateurs et des appareils électrique ou électroniques, telles qu’elles peuvent survenir consécutivement à des décharges atmosphériques (orage) ou par des manipulations de commutation. Cette protection s’installe en distribution générale et divisionnaire, avant ou après le compteur. Imposé par différents régimes de secteur, la sélection de la série VPU I s’opère selon la tension (Uc > 1.1 Un) et le nombre de parafoudres. Lors de l’installation, respecter les prescriptions nationales et consignes de sécurité conformément à la norme CEI 60364-5-53, ainsi que les normes nationales spécifiques et standards/ règles applicables. Les câbles de la série VPU I N-PE sont testés selon la norme IEC 61643-11 / EN 61643-11 et connectés entre N-PE (Ifi ≤ 100 A).

L’installation doit être effectuée exclusivement par des spécialistes homologués localement, selon les prescriptions nationales de raccordement en vigueur. Si un limiteur de tension VPU I devait être endommagé ou présenter un défaut quelconque, il ne devra pas être installé. Si la fenêtre est rouge, l’appareil doit être remplacé par un spécialiste. Il est interdit d’ouvrir le limiteur de surtension. Pour le contrôle d’isolement, les parasurtenseurs doivent être sectionnés de l’installation pour la durée de la mesure. Le montage d’un parasurtenseur après un différentiel est interdit.

Raccordement en V

En cas d’utilisation des pontages transversaux entre DD ou fusible et VPU I, il est possible de créer un câblage en V.

Protection

Une protection contre les courts-circuits est assurée par le biais du coupe-circuit F2 avant le SPD (Surge Protection Device : dispositif de protection contre la foudre). Le coupe-circuit doit être sélectionné en tenant compte des courants nominaux présentés dans les instructions de montage du fabricant du SPD. Il est possible de se passer du coupe-circuit F2, si les valeurs caractéristiques du coupe-circuit F1, qui forme une partie de l’installation électrique, correspondent au courant nominal

indiqué par le fabricant. Entre F1 et F2, la sélectivité doit être établie. Weidmüller recommande pour la série VPU I un fusible de maximum 250 A.

Section des câbles de raccordement selon VDE 0100-534

Avec un système de protection antifoudre, 16 mm² au moins sont nécessaires. Weidmüller recommande d’utiliser des câbles de raccordement vers le SPD avec une section identique au conducteur d’alimentation. Pour une protection contre les surtensions de type 2, il faut utiliser des câbles CU avec une section d’au moins 6 mm². Si le conducteur externe du circuit électrique correspondant possède une section de < 6 mm², les câbles de raccordement doivent présenter une section au moins égale à celle du conducteur externe. Selon CEI 60364-5-534 la mise à la terre du SPD doit s’effectuer soit vers le rail d’égalisation de potentiel, soit vers le PE, selon la connexion la plus courte. Dans le VDE, les deux cables sont obligatoires.

it Indicazioni di sicurezza

La serie VPU I è una combinazione di protezione da fulmini e da sovratensioni di tipo 1 e di tipo 2. Il suo compito è di proteggere gli impianti di utenza a bassa tensione e i dispositivi elettrici ed elettronici dalle sovratensioni che possono essere provocate da scariche atmosferiche (temporali) e da azioni di comando. Tale protezione viene installata nel quadro principale e nel sottoquadro della distribuzione, ovvero prima o dopo il contatore.

Per via dei diversi sistemi di rete, la scelta della serie VPU I dipende dalla tensione (Uc > 1.1 Un) e dal numero degli scaricatori. Per l'installazione occorre attenersi alle normative e alle indicazioni di sicurezza nazionali di cui alla norma IEC 60364-5-53, nonché alle norme specifiche del paese in questione e agli standard/regolamenti relativi alla particolare applicazione. I dispositivi VPU I N-PE sono certificati a norma IEC 61643-11 / EN 61643-11 e vengono collegati tra N-PE (Ifi ≤ 100 A).

L’installazione può essere effettuata esclusivamente da tecnici specializzati e abilitati in loco ai sensi delle disposizioni per l’allacciamento valide a livello nazionale.

Non installare la protezione da sovratensioni VPU I nel caso in cui questa fosse danneggiata o presentasse altri difetti. Fare sostituire il dispositivo da un tecnico specializzato se la finestra risultasse rossa. È vietato aprire la protezione da sovratensione.

Per il controllo dell’isolamento, separare gli scaricatori di sovratensioni (Surge Protection Device = SPD) dall’impianto per la durata della misurazione. È vietata l’installazione di un SPD a valle di un interruttore differenziale.

Collegamento a V

In caso di utilizzo dei ponticelli di collegamento trasversale dell’interruttore differenziale fusibili per la VPU I è possibile utilizzare un cablaggio a V.

Protezione

Il fusibile F2 garantisce una protezione contro i cortocircuiti a monte dell’SPD. Il fusibile deve essere scelto tenendo conto della corrente nominale indicata dal produttore dell’SPD nelle istruzioni di montaggio. È possibile eliminare il fusibile F2 se i dati caratteristici del fusibile F1,che è parte dell’impianto elettrico, corrispondono alla corrente nominale indicata dal produttore. Tra F1 e F2 deve crearsi una selettività. Per la serie VPU I Wedmüller consiglia l’utilizzo di un prefusibile da max. 250 A.

Sezione dei cavi di collegamento secondo VDE 0100-534

In un sistema antifulmine è richiesta una sezione di almeno 16 mm². Per quanto riguarda i cavi di collegamento che vanno all’SPD, Weidmüller consiglia di usare la stessa sezione dei conduttori di alimentazione. Per una protezione contro le sovratensioni del tipo 2 si devono utilizzare cavi CU con sezione minima di 6 mm². Se i conduttori esterni del relativo circuito elettrico hanno una sezione < 6 mm², i cavi di collegamento devono presentare almeno la sezione dei conduttori esterni. Conformemente alla norma IEC 60364-5-534, la messa a terra dell’SPD deve essere effettuata verso la barra equipotenziale o verso il PE, a seconda di quale collegamento è più corto. Nella VDE vengono prescritti entrambi i cavi.

es Indicaciones de seguridad

La serie VPU I es una protección frente a sobretensiones y relámpagos combinada de tipo 1 y tipo 2. Sirve para la protección de instalaciones con consumidores de baja tensión o equipos electrónicos frente a sobretensiones que se pueden formar a raíz de descargas atmosféricas (tormenta) o mediante operación de conmutadores. Esta protección se instala en el mando eléctrico principal o secundario o bien, antes o después del contador. En función de los diferentes sistemas de red se produce la selección de la protección VPU serie I según la tensión (Uc > 1.1 Un) y la cantidad de descargadores. Durante la instalación hay que tener en cuenta las prescripciones nacionales y los consejos de seguridad según la norma IEC 60364-5-53, así como las normas específicas del país y los estándares o reglas vigentes para la aplicación. Las protecciones VPU I N-PE han sido homologadas conforme a las normas IEC 61643-11 / EN 61643-11 y se instalan entre el conductor neutral (N) y el conductor de protección (PE) (Ifi ≤ 100 A).

La instalación debe realizarse exclusivamente „in situ“ por técnicos autorizados conforme a la normativa nacional vigente en materia de conexiones eléctricas. Si una protección contra la sobretensión estuviese dañada o presentara otras deficiencias, entonces no debe instalarse. Cuando la ventana está roja, el equipo debe ser sustituido por un técnico autorizado. Está prohibido abrir la protección contra la sobretensión. Para un ensayo de aislamiento los descargadores de sobretensión (Surge Protection Device = SPD) deben desconectarse de la instalación durante todo el tiempo de la medición. Está prohibido instalar un SPD (Surge protection device) después de un RCD (Residual current device).

Conexión en V

Al utilizar puentes de conexión transversal desde RCD o fusibles a la protección VPU I puede crearse un cableado en V.

Protección

Se garantiza la protección contra cortocircuitos mediante el fusible F2 situado antes del SPD. Para seleccionar el fusible, se debe tener en cuenta la corriente nominal especificada por el fabricante en las instrucciones de montaje del SPD.

Se puede prescindir del fusible F2 en caso de que los valores del fusible F1, que forma parte de la instalación eléctrica, se correspondan con la corriente nominal especificada por el fabricante. Se debe establecer la selectividad entre F1 y F2.

Weidmüller recomienda para la serie VPU I un fusible previo de como máximo 250 A.

Sección de los cables de conexión según la norma VDE 0100-534

Para un sistema de protección pararrayos se requiere como mínimo 16 mm². Weidmüller recomienda que los cables de conexión que van al SPD tengan la misma sección que los conductores que van a la alimentación. Para una protección de sobretensión de tipo 2, se deben utilizar cables de CU con una sección de como mínimo 6 mm². En caso de que los conductores externos del circuito eléctrico correspondiente presenten una sección de < 6 mm², los cables de conexión deben tener como mínimo la misma sección que dichos conductores externos.

Conforme a la norma IEC 60364-5-534, la conexión a tierra del SPD debe realizarse al riel de conexión equipotencial o a la PE, dependiendo de qué conexión es más corta. En la norma VDE se prescriben los conductores que se deben utilizar.

nl Veiligheidsaanwijzingen

De VPU I-serie is een gecombineerde bliksem- en overspanningsbeveiliging van type 1 en type 2. Ze dient ter bescherming van laagspanningsinstallaties voor consumenten en elektrische of elektronische apparaten tegen overspanningen die kunnen ontstaan ten gevolge van atmosferische ontladingen (onweer) of schakelhandelingen. Deze beveiliging wordt voor of na de teller geïnstalleerd in de hoofd- of onderverdeling. Als gevolg van verschillende netsystemen wordt de selectie van de VPU I-serie bepaald door de spanning (Uc > 1.1 Un) en het aantal afleiders. Bij het installeren moeten de nationale voorschriften en veiligheidsaanwijzingen volgens IEC 60364-5-53 evenals de nationale normen en applicatiegebonden standaards/

regels worden nageleefd. De VPU I N-PE zijn volgens IEC 61643-11 / EN 61643-11 getest en worden tussen N en PE aangesloten (Ifi ≤ 100 A).

de

De installatie mag uitsluitend worden uitgevoerd door locale, bevoegde vakmensen, conform de geldende, landelijke installatiebepalingen. Als een VPU I overspanningsbeveiliging beschadigd is of andere gebreken vertoont, mag ze niet worden geïnstalleerd. Bij een rood venster dient het apparaat te worden vervangen door een vakman. Openen van de overspanningsbeveiliging is niet toegestaan.

Voor een isolatietest moeten de overspanningsafleiders (Surge Protection Device = SPD) gedurende de meting van de installatie worden gescheiden. Inbouw van een SPD na een RCD is niet toegestaan.

V-vormige aansluiting

Bij gebruik van de dwarsverbindingsbruggen van het RCD of zekeringen voor VPU I kan een V-vormige bedrading worden gerealiseerd.

Beveiliging

Er is een kortsluitbeveiliging voorzien door middel van de zekering F2 voor de SPD. Deze zekering moet worden geselecteerd op basis van de toegekende stroom die is vermeld in de montage-instructies van de SPD-fabrikant. De zekering F2 hoeft niet te worden geïnstalleerd als de eigenschappen van zekering F1, die een onderdeel is van de elektrische installatie, overeenstemmen met de toegekende stroom die door de fabrikant wordt vermeld. Tussen F1 en F2 moet voor selectiviteit worden gezorgd. Weidmüller raadt voor de VPU I Serie een voorzekering aan van max. 250 A.

Doorsnede van aansluitkabels conform VDE 0100-534

Bij een bliksembeveiliging zijn kabels van minstens 16 mm² nodig. Weidmüller raadt aan om voor de aansluitkabels naar de SPD dezelfde doorsnede te hanteren als voor de toevoerverbinding. Voor een overspanningsbeveiliging van type 2 moeten CU-kabels met een doorsnede van minstens 6 mm² worden gebruikt. Als de faseadren van de bijbehorende stroomkring een doorsnede hebben van < 6 mm², moeten de aansluitverbindingen minstens dezelfde doorsnede hebben. Conform IEC 60364-5-534 moet de SPD-aarding ofwel via equipotentiaalverbindingen of via de PE verlopen, afhankelijk van welke verbinding de kortste is. In de VDE zijn beide verbindingen voorgeschreven.

sv

Säkerhetsanvisningar

Serien VPU I är ett kombinerat typ 1 och typ 2 åsk- och överspanningsskydd. Den används för att skydda lågspännings-förbrukningsanläggningar och elektriska och elektroniska enheter mot överspanningar, till exempel till följd av atmosfärska urladdningar (åskväder) eller kopplingsåtgärder. Detta skydd installeras i huvud- och underfördelningen resp. före eller efter mätaren.

Beroende av olika typer av nätsystem följer valet av VPU I Serien av spänningen (Uc > 1.1 Un) och antalet avledare. Vid installationen ska nationella föreskrifter och säkerhetsanvisningar enligt IEC 60364-5-53, liksom nationella specifika normer och applikationsverksamma standarder/regler beaktas. VPU I N-PE har provats enligt IEC 61643-11 / EN 61643-11 och ansluts mellan N-PE (Ifi ≤ 100 A).

de

Installationen får bara göras av lokalt behöriga yrkespersoner och i enlighet med de gällande nationella anslutningsbestämmelserna.

Skulle ett VPU I överspanningsskydd vara skadat eller uppvisa andra brister får det inte installeras. När fönstret är rött skall enheten bytas ut av en fackman. Det är förbjudet att öppna överspanningsskyddet.

För att utföra en isolationskontroll måste överspanningsavledaren (Surge Protection Device = SPD) fränskiljas från anläggningen så länge mätningen pågår. Det är inte tillåtet att montera in en SPD efter en RCD.

V-formad anslutning

Vid användning av överkopplingsbryggor från RCD eller säkringar till VPU I kan en V-formad kabeldragning byggas upp.

Säkring

Kortslutningsskyddet säkerställs genom säkringen F2 före SPD:n. Säkringen väljs med hänsyn till den märkström som anges i monteringsanvisningarna från SPD:ns tillverkare. Säkringen F2 kan uteslutas om specifikationerna för säkringen F1, som är en del av den elektriska anläggningen, motsvarar den märkström som tillverkaren anger. Selektivitet måste etableras mellan F1 och F2. Weidmüller rekommenderar en försäkring för max. 250 A för VPU I-serien.

de

Area för anslutningsledningarna enligt VDE 0100-534

För ett åskskyddssystem krävs minst 16 mm². Weidmüller rekommenderar att anslutningsledningarna till SPD:n utförs med samma area som ledarna till matningen. För ett överspanningsskydd av typ 2 måste CU-ledningar med en area på minst 6 mm² användas. Om ytterledarna för den associerade strömkretsen har en area på < 6 mm², måste anslutningsledningarna uppnå åtminstone ytterledarens area. Enligt IEC 60364-5-534 sker jordingen av SPD:n antingen till potentialutjämningskscan eller till PE (skyddsjord), beroende på vilken anslutning som är kortast. Enligt VDE krävs båda ledningarna.

pl

Zasady bezpieczeństwa

Seria VPU I jest łączonym zabezpieczeniem odgromowym i przeciwprzebieciowym typu 1 i typu 2. Zabezpieczenie to służy do ochrony niskonapięciowych instalacji odbiornikowych oraz urządzeń elektrycznych lub elektronicznych przed przebieciami, które mogą powstać na skutek wyładowań atmosferycznych (burza) lub załączania obwodów. Zabezpieczenie to jest instalowane w rozdzielnicy i podrozdzielnicy, a także przed licznikiem lub za nim. Ze względu na różne instalacje sieciowe dobór serii VPU I zależy od napięcia (Uc > 1.1 Un) i liczby ograniczników przepięć. Podczas instalacji należy przestrzegać krajowych przepisów i zasad bezpieczeństwa wg IEC 60364-5-53, jak również krajowych norm i standardów/zasad zastosowania. VPU I N-PE zostały sprawdzone pod kątem zgodności z normami IEC 61643-11 / EN 61643-11 i umieszczone pomiędzy przewodem neutralnym a ochronnym (Ifi ≤ 100 A).

de

Installationen muss ausschließlich durch vor Ort zugelassene Fachkräfte nach den gültigen Anschlussbedingungen (TAB, nationale Anschlussbestimmungen) zu erfolgen. Sollte ein VPU I Überspannungsschutz beschädigt sein oder sonstige Mängel aufweisen, so darf dieser nicht installiert werden. Bei rotem Fenster ist das Gerät durch einen Fachmann auszutauschen. Ein Öffnen des Überspannungsschutzes ist unzulässig. Für eine Isolationsprüfung müssen die Überspannungsableiter (Surge Protection Device = SPD) für die Dauer der Messung von der Anlage getrennt werden. Der Einbau eines SPD nach einem RCD ist nicht zulässig.

Die Installation hat ausschließlich durch vor Ort zugelassene Fachkräfte nach den gültigen Anschlussbedingungen (TAB, nationale Anschlussbestimmungen) zu erfolgen.

Sollte ein VPU I Überspannungsschutz beschädigt sein oder sonstige Mängel aufweisen, so darf dieser nicht installiert werden. Bei rotem Fenster ist das Gerät durch einen Fachmann auszutauschen. Ein Öffnen des Überspannungsschutzes ist unzulässig.

Für eine Isolationsprüfung müssen die Überspannungsableiter (Surge Protection Device = SPD) für die Dauer der Messung von der Anlage getrennt werden. Der Einbau eines SPD nach einem RCD ist nicht zulässig.

Połączenie typu V

Przy zastosowaniu mostków od wyłącznika różnicowoprądowego lub bezpiecznika do ogranicznika VPU I można utworzyć okablowanie w kształcie litery V.

Zabezpieczenie

Zabezpieczenie przed zwarcim jest zapewnione przez bezpiecznik F2 podłączony przed ochronnikiem przeciwprzebieciowym. Bezpiecznik trzeba wybrać uwzględniając prąd znamionowy ochronnika przeciwprzebieciowego podany przez producenta w instrukcji montażu. Z bezpiecznika F2 można zrezygnować, jeśli parametry bezpiecznika F1, będącego częścią instalacji elektrycznej, odpowiadają wartości prądu znamionowego podanego przez producenta. Trzeba zapewnić selektywność bezpieczników F1 oraz F2. Do ochronników z serii VPU I firma Weidmüller zaleca zabezpieczenie wstępne maks. 250 A.

Przekrój przewodów zgodnie z normą VDE 0100-534

W instalacjach ochrony odgromowej trzeba stosować przewody o przekroju minimum 16 mm². Firma Weidmüller zaleca, aby przewody doprowadzone do ochronnika przeciwprzebieciowego miały taki sam przekrój, jak przewody zasilania. W przypadku ochrony przeciwprzebieciowej typu 2 trzeba stosować przewody miedziane o przekroju minimum 6 mm². Jeżeli przewody zewnętrzne odpowiedniego obwodu elektrycznego mają przekrój < 6 mm², to przekrój przewodów połączeniowych nie może być mniejszy od przekroju przewodów zewnętrznych.

Zgodnie z normą IEC 60364-5-534 uziemienie ochronnika przeciwprzebieciowego trzeba podłączyć albo do szyny wyrównawczej, albo do zacisku PE, w zależności od tego, które z połączeń jest najkrótsze. Norma VDE zaleca stosowanie obu połączeń.